

Sipariş Kodu / Ordering Code

4V ↓
 4V : 2 Konum 5 Yol / Two Position Five Way
 3V : 2 Konum 3 Yol / Two Position Three Way

2 ↓
 200 Serisi / Series

10 ↓

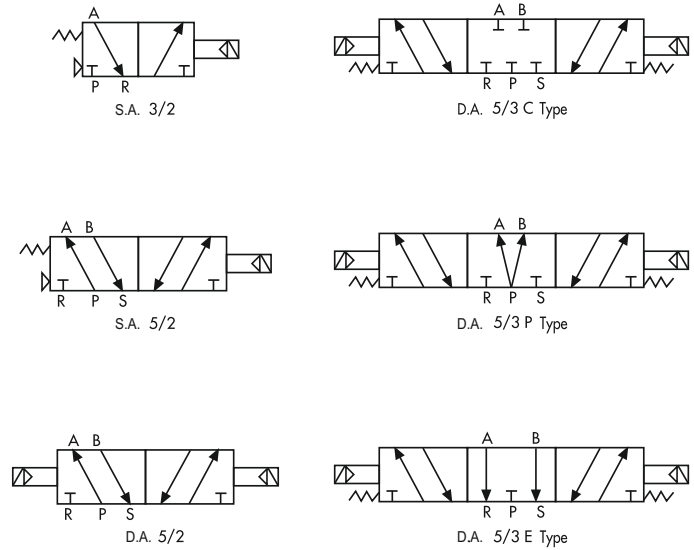
08 ↓
 M5 : M5
 06 : G 1/8"
 08 : G 1/4"
 10 : G 3/8"
 15 : G 1/2"

AC 220V ↓
 DC 12V
 DC 24V
 AC 24V
 AC 100V
 AC 220V

10 - Tek Bob. 2 Konum / Single Head Double Position
 20 - Çift Bob. 2 Konum / Double Head Double Position
 30C - Çift Bob. 3 Konum Kap. Tip / Double Head Three Position Close Type
 30E - Çift Bob. 3 Konum Egsoz Tip / Double Head Three Position Exhaust Type
 30P - Çift Bob. 3 Konum Basınç Tip / Double Head Three Position Pressure Type



Sembol / Symbol



MODEL / MODEL	4V210 - 08 3V210 - 08	4V220 - 08	4V230C - 08 4V230E - 08 4V230P - 08
Efektif Geçiş Alanı / Effective Section Area	16mm (CV=0.89)		
Bağlantı Ölçüsü / Joint Pipe Bore	G 1 / 4 Exhaust : G 1 / 8		
Çalışma Ortamı / Working Medium	40 Micron Filtered Air		
Çalışma Basıncı / Working Pressure	0.15 ~ 0.8 MPa		
Max. Basınç Dayanımı / Max. Pressure Resistance	1.2 MPa		
Çalışma Sıcaklığı / Operating Temperature	5 ~ 50		
Voltaj Aralığı / Voltage Range	± 10 %		
Güç Tüketimi / Power Consumption	AC : 2.5VA DC : 2.5W		
Max. Hareket Çevrimi / Highest Action Frequency	5 Cycle / Sec		
Min. Tepki Zamanı / Shortest Excitation Time	0.05 / 0.05 Second		