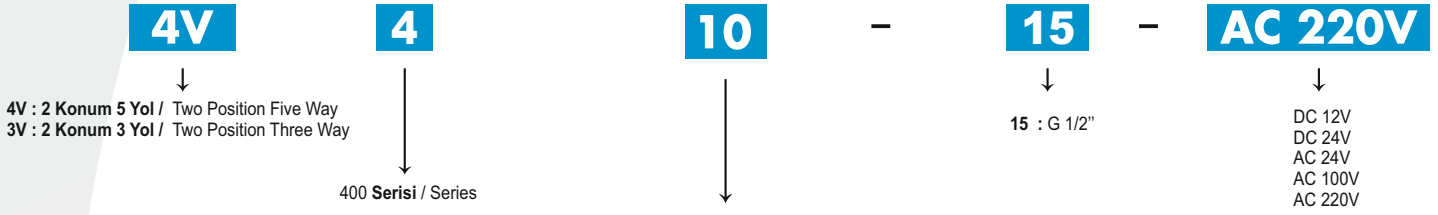


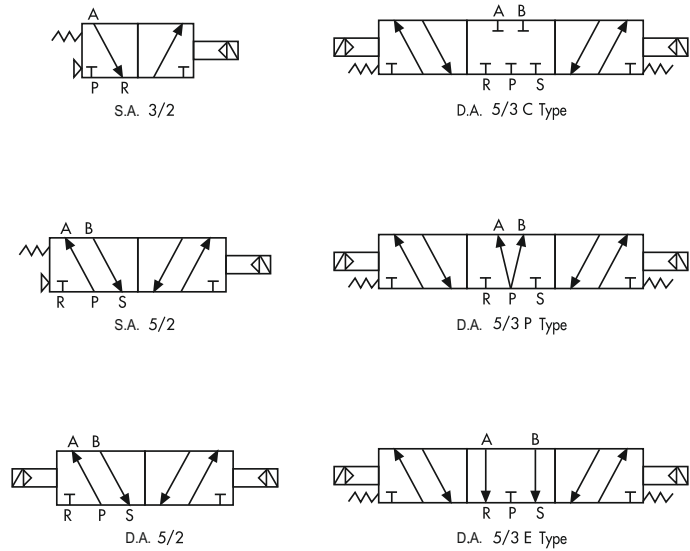
### Sipariş Kodu / Ordering Code



- 10 - Tek Bob. 2 Konum / Single Head Double Position  
 20 - Çift Bob. 2 Konum / Double Head Double Position  
 30C - Çift Bob. 3 Konum Kap. Tip / Double Head Three Position Close Type  
 30E - Çift Bob. 3 Konum Egsoz Tip / Double Head Three Position Exhaust Type  
 30P - Çift Bob. 3 Konum Basınç Tip / Double Head Three Position Pressure Type



### Sembol / Symbol



MODEL / MODEL	4V410 - 15 3V410 - 15	4V420 - 15	4V430C - 15 4V430E - 15 4V430P - 15
Efektif Geçiş Alanı / Effective Section Area	50mm <sup>2</sup> (CV=2.79)		30mm <sup>2</sup> (CV=1.68)
Bağlantı Ölçüsü / Joint Pipe Bore	G 1 / 2		
Çalışma Ortamı / Working Medium	40 Micron Filtered Air		
Çalışma Basıncı / Working Pressure	0.15 ~ 0.8 MPa		
Max. Basınç Dayanımı / Max. Pressure Resistance	1.2 MPa		
Çalışma Sıcaklığı / Operating Temperature	5 ~ 50		
Voltaj Aralığı / Voltage Range	± 10 %		
Güç Tüketimi / Power Consumption	AC : 2.5VA DC : 2.5W		
Max. Hareket Çevrimi / Highest Action Frequency	5 Cycle / Sec		
Min. Tepki Zamanı / Shortest Excitation Time	0.05 / 0.05 Second		