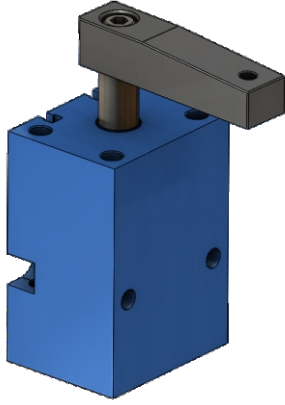


BLOK GÖVDE DÖNER KLEMP

Pneumatic Swing Clamp



Sipariş Kodu / Ordering Code

BGDK R 50 90 S

Manyetik / Magnet

Dönüş Derecesi / Rotation Angle

Çap / Bore Size (mm)

Dönüş Yönü / Rotation Way

Model / Model

Model / Model Type

Ürün Model Kodu / Product Model Code

Dönüş Yönü / Rotation Way

R Sağ Dönüşlü / Right Way
L Sol Dönüşlü / Left Way

Çap / Bore Size (mm)

025 - 032 - 040 - 050 - 063 mm

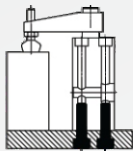
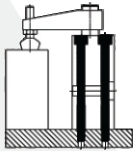
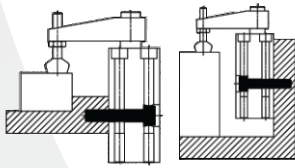
Manyetik / Magnet

S Manyetik / Magnetic version
- Manyetik Yok / No Magnetic

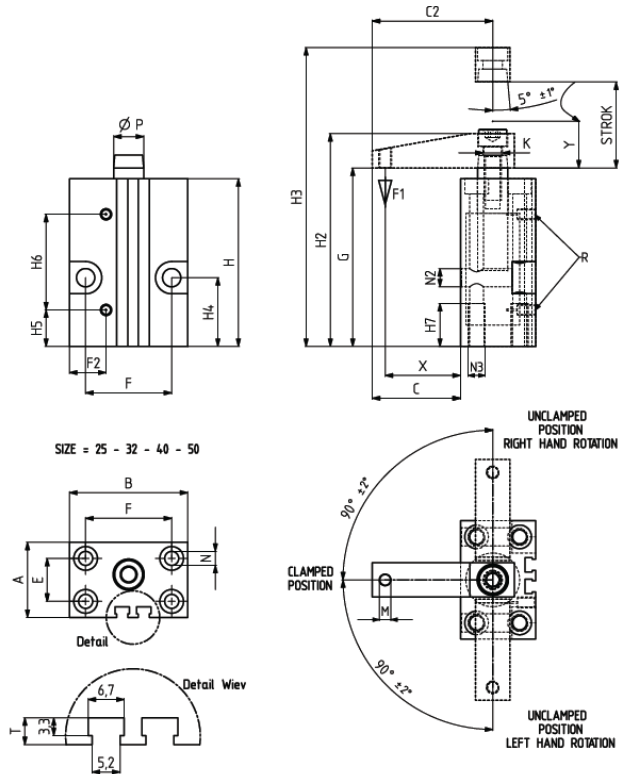
Çap / Bore (mm)	F1 (N)	Vn (N)	BASKI VİDASI (SQUEEZE SCREW)	STROK	AĞIRLIK (WEIGHT) (gr)	BAR
25 R / L	170	0.15	M6	27	600	6
32 R / L	270	0.28	M8	30	800	6
40 R / L	450	0.47	M8	30	920	6
50 R / L	700	0.76	M12	31	1000	6

F1 : Baskı Kuvveti (Exerting Force)

Vn, 6 Bar Basıncıta Çift Hareket İçin Hava Tüketim Miktarıdır. (Vn, Air Consumption Per Double Stroke İn dm3 at 6 Bar)



Montaj Şekli



Çap / Bore (mm)	A	B	C	C2	E	F	F2	G	H	H2	H3	H4	H5	H6	H7	K	M	N	N2	N3	P	R	T	X	Y
25 R / L	35	55	41	56	20	40	17	83	78	99	126	32	17	44.5	20	M8	M6	6.5	8.5	M8	14	M5	5	35	17
32 R / L	45	60	49	69	30	45	18	96	90	118	148	43	22	50	20	M8	M8	6.5	8.5	M8	16	G1/8	6.5	40	14
40 R / L	55	70	54.5	79	37	52	22	99	90	115	145	40	20	50	25	M8	M8	8.5	8.5	M10	16	G1/8	8	45.5	17
50 R / L	65	85	58.5	90	46	66	25	106	102	131.5	162.5	27	27	53.5	30	M10	M12	8.5	10.5	M10	20	G1/8	6	48.5	15